

Ceník,  
technická data a rozměry



# Touran People

Extra výbava v hodnotě  
**142 800 Kč zdarma**



# Ceník

| Linie  | Zdvihový objem (l) | Převodovka     | Výkon kW (k) | Objednací kód | Cena s DPH |
|--------|--------------------|----------------|--------------|---------------|------------|
| People | 1,5 TSI EVO        | Manuální 6 st. | 110/150      | 5T13CXP1      | 851 900    |
|        | 1,5 TSI EVO        | Aut. DSG7      | 110/150      | 5T13CZP1      | 903 900    |
|        | 2,0 TDI            | Manuální 6 st. | 90/122       | 5T131XP1      | 913 900    |
|        | 2,0 TDI            | Aut. DSG7      | 110/150      | 5T136ZP1      | 996 900    |

DSG - 6stupňová nebo 7stupňová automatická převodovka s dvojitou spojkou s možností manuálního řazení.

4Motion - pohon všech kol. BMT - motor se sníženou spotřebou. \*Spotřeba v kg/100 km. Ceny všech modelů jsou v Kč včetně 21% DPH.

Veškeré údaje obsažené v tomto ceníku mají pouze informativní charakter. Od data předání do tisku nebo uveřejnění na internetu mohlo dojít k úpravám.

Fotografie mohou zobrazovat i příslušenství nebo zvláštní výbavu, která není součástí dané zvolené specifikace vozidla. Pro aktuální informace o cenách, výbavě, akčních modelech či možnosti kombinací jednotlivých mimořádných výbav se obraťte na naše autorizované prodejce, jejichž seznam naleznete na našich stránkách [www.volkswagen.cz](http://www.volkswagen.cz).

Volkswagen si vyhrazuje právo uskutečňovat v průběhu výroby změny proti provedením zde uvedeným.

# Sériová výbava

## People

- 12V zásuvka
- **17" kola z lehké slitiny Salvador**
- Adaptivní tempomat do 210km/h pro DSG
- Adaptivní tempomat do 210km/h
- Akční model People
- Akustické a grafické upozornění
- Alarm
- Automatická klimatizace Climatronic
- Automatický spínač světlometů
- Bederní opěrky vpředu
- Bez označení motoru vzadu
- Boční a hlavové airbagy vpředu
- Centrální zamykání Keyless Start
- Čalounění stropu v šedá "Storm"
- Čelní airbagy řidiče a spolujezdce
- Dálkově ovládané centrální zamykání
- Dekor "New Brushed Design"
- Dekor středové konzole "Piano Black"
- Dešťový senzor
- Dětská pojistka
- Digital Cockpit
- Digitální radiopřijímač (DAB+)
- Dvojitá koncová světla
- **Easy Open se SAFELOCK a Alarmem**
- Elektromechanická parkovací brzda
- Elektronický imobilizér
- Elektronický stabilizační systém ESP
- Chromované lišty bočních oken
- Chromové lemování
- Infotainment Ready2Discover
- ISOFIX
- Komfortní sedadla vpředu
- Koncové mlhové světlo
- Kotoučové brzdy vzadu
- Kryt zavazadlového prostoru

## People

- **Metalické lakování**
- Lane Assist
- LED osvětlení SPZ
- LED světlometry dynamické
- Loketní opěrka vpředu
- Make-up zrcátka ve slunečních clonách
- Multifunkční volant v kůži
- Nárazníky v barvě vozu
- Navigace Discover Media
- Nekompletní technická data (EU6 EA)
- Nepřímá kontrola poklesu tlaku v pneu
- Odkládací přihrádka na středové konzole
- Opěradlo sedadla spolujezdce sklopné
- Paket Světla a výhled
- Palubní literatura v českém jazyce
- Palubní počítač Plus
- Parkovací senzory Park Pilot
- Podélné střešní nosiče
- Podlaha zavazadlového prostoru
- Posilovač řízení
- Potahy sedadel v látce "Lasano"
- Potah zadních částí předních sedadel
- Přední kotoučové brzdy 16"
- Přední opěrky hlavy vpředu nastavitelné
- Přední sedadla výškově nastavitelná
- Přihrádka u spolujezdce klimatizovaná
- Přihrádka ve stropě
- Přihrádky pod předními sedadly
- Příprava na We Connect a We Connect
- Dojezdové rezervní kolo ocelové - 16" (pro kola o velikosti 17" a 18" )
- Sada nářadí a zvedák vozu
- Side Assist
- Sklopné stolky
- Start-Stop systém

## People

- Systém PreCrash
- Systém rozpoznání chodců a cyklistů
- Systém sledování únavy řidiče
- Tisňové volání
- Tříbodové bezpečnostní pásy
- Tři oddělená sedadla v druhé řadě
- Variabilní podlaha zavazadl. prostoru
- Vnější zpětná zrcátka
- Vnější zpětná zrcátka el. sklopná
- Výstražný trojúhelník
- **Zatmavená zadní okna**
- **Zimní paket (vyhřívání předních sedadel, vyhřívání trysky ostřikovačů předního skla, ostřikovače světlometů )**
- **Zpětná kamera**

## Příplatková výbava

| Kód                                   | Výbava                               | People         | Cena v Kč<br>vč. 21% DPH |
|---------------------------------------|--------------------------------------|----------------|--------------------------|
| <b>Akční pakety</b>                   |                                      |                |                          |
| \$BS                                  | "Nežádanější prvky výbavy"           | ○              | 0                        |
| \$SS                                  | Extra zvýhodnění servisního balíčku  | ○              | -10 000                  |
| <b>Vnější výbava</b>                  |                                      |                |                          |
| 8SK                                   | LED zadní světla                     | ○              | 12 100                   |
| 8WH                                   | Mlhové světlomety                    | ○              | 8 400                    |
| <b>Vnitřní výbava</b>                 |                                      |                |                          |
| QA2                                   | 1 integrovaná dětská sedačka vpravo  | ○              | 7 300                    |
| QA6                                   | 2 integrované dětské sedačky         | ○              | 14 600                   |
| 2FE                                   | Multifunkční volant v kůži           | ○ <sup>1</sup> | 5 200                    |
| 2FM                                   | Multifunkční volant v kůži vyhřívaný | ○              | 4 200                    |
| 2FT                                   | Multifunkční volant v kůži vyhřívaný | ○ <sup>1</sup> | 9 400                    |
| 3Y7                                   | Ochranná sluneční roleta             | ○              | 3 500                    |
| PKJ                                   | Paket Rodina                         | ○              | 6 100                    |
| OTD                                   | Textilní koberečky                   | ○              | 5 500                    |
| WT5                                   | Top-paket                            | ○              | 43 700                   |
| 4A4                                   | Vyhřívání předních a zadních sedadel | ○              | 7 300                    |
| <b>Asistenční systémy a funkčnost</b> |                                      |                |                          |
| 4X4                                   | Boční airbagy vzadu                  | ○              | 11 100                   |
| PXX                                   | Dynamic Light Assist                 | ○              | 13 300                   |
| WHA                                   | Nezávislé topení                     | ○              | 49 600                   |
| 7X5                                   | Parkovací asistent Park Assist       | ○              | 12 200                   |
| 9IJ                                   | Telefonní rozhraní Comfort           | ○              | 11 900                   |
| 8A9<br>KA2                            | Trailer Assist vč. zpětné kamery     | ○              | 30 400                   |
| PFE                                   | Travel Assist                        | ○              | 16 300                   |
| PGX                                   | Vyhřívané čelní sklo                 | ○              | 5 900                    |
| <b>Multimédia a navigace</b>          |                                      |                |                          |
| 9WJ                                   | App-Connect Wireless                 | ○              | 6 300                    |

<sup>1</sup> Neplatí pro motorizace 5T131XP1, 5T13CXP1

## Příplatková výbava

| Kód                                    | Výbava                                | People | Cena v Kč<br>vč. 21% DPH |
|--|---------------------------------------|--------|--------------------------|
| 9S0                                    | Digital Cockpit Pro                   | ○      | 11 900                   |
| RCB                                    | Navigace Discover Pro                 | ○      | 30 900                   |
| 9VW                                    | Soundsystem Dynaudio                  | ○      | 18 700                   |
| U9E<br>7B2                             | USB-C port 2x pro nabíjení vzadu      | ○      | 4 200                    |
| <b>Kola a podvozky</b>                 |                                       |        |                          |
| PJB                                    | 17" kola z lehké slitiny Alexandria   | ○      | 4 400                    |
| PJA                                    | 17" kola z lehké slitiny Vallenga     | ○      | 4 400                    |
| PI3                                    | 18" kola z lehké slitiny Marseille    | ○      | 14 000                   |
| WDD                                    | Adaptivní regulace podvozku DCC       | ○      | 29 500                   |
| PR1                                    | Dojezdové rezervní kolo ocelové - 16" | ○      | 0                        |
| PR3                                    | Rezervní kolo plnohodnotné            | ○      | 3 500                    |
| 1G8                                    | Tire mobility set                     | ○      | 0                        |
| PDA                                    | Volba profilu jízdy                   | ○      | 5 800                    |
| <b>Prodloužená záruka</b>              |                                       |        |                          |
| EA5                                    | Prodloužená záruka 4 roky/80.000 km   | ○      | 10 600                   |
| EA8                                    | Prodloužená záruka 5 let/100.000 km   | ○      | 18 100                   |
| EA9                                    | Prodloužená záruka 5 let/150.000 km   | ○      | 24 500                   |
| <b>Servisní balíčky</b>                |                                       |        |                          |
| \$9B                                   | Service - 5 let / 100 000 km          | ○      | 35 400                   |
| \$9C                                   | Service - 5 let / 150 000 km          | ○      | 53 800                   |
| \$9A                                   | Service - 5 let / 60 000 km           | ○      | 24 700                   |
| \$9N                                   | Service Plus - 5 let / 100 000 km     | ○      | 64 900                   |
| \$9O                                   | Service Plus - 5 let / 150 000 km     | ○      | 106 000                  |
| \$9M                                   | Service Plus - 5 let / 60 000 km      | ○      | 38 200                   |
| <b>Design interiéru/Vnitřní výbava</b> |                                       |        |                          |
| PA5                                    | Ambientní osvětlení                   | ○      | 5 900                    |
| PB4                                    | ErgoActive sedadla I                  | ○      | 19 000                   |
| PB6                                    | ErgoActive sedadla II                 | ○      | 27 300                   |

## Příplatková výbava

| Kód                            | Výbava                     | People | Cena v Kč<br>vč. 21% DPH |
|--------------------------------|----------------------------|--------|--------------------------|
| WL4                            | Potahy v kůži "Vienna"     | ○      | 111 400                  |
| Design exteriéru/Vnější výbava |                            |        |                          |
| PS9                            | Panoramatické střešní okno | ○      | 43 300                   |
| -                              |                            |        |                          |
| \$W0                           | Akční výbava People        | ○      | 0                        |
| \$T6                           | Bonus za protiúčet         | ○      | -40 000                  |

## Technická data

|  | 1,5 TSI EVO    | 1,5 TSI EVO |
|--|----------------|-------------|
| Zdvihový objem (ccm)                           | 1498           | 1498        |
| Počet válců                                    | 4              | 4           |
| Výkon (kW / k)                                 | 110 (150)      | 110 (150)   |
| Pohon  | Přední         | Přední      |
| Převodovka                                     | Manuální 6 st. | Aut. DSG7   |
| Max. rychlost                                  | 209            | 209         |
| Palivo   | Benzin         | Benzin      |
| Kombinovaná spotřeba (WLTP)                    | 6.6 l/100km    | 6.6 l/100km |
| Kombinovaná hodnota emise CO2 (WLTP)           | 148 g/km       | 148 g/km    |
| Emisní norma                                   | EU6            | EU6         |
| Délka  | 4532           | 4532        |
| Šířka  | 1829           | 1829        |
| Výška  | 1638           | 1638        |
| Rozvor   | 2786           | 2786        |
| Celková přípustná hmotnost                     | 2110           | 2120        |
| Celková přípustná hmotnost nebrzděného přívěsu | 750            | 750         |
| Celková přípustná hmotnost brzděného přívěsu   | 1500           | 1500        |

Uvedené hodnoty jsou získávány předepsaným způsobem měření. Údaje se nevztahují na konkrétní vozidlo a nejsou součástí nabídky, ale slouží pouze pro účely srovnání jednotlivých typů vozidel. Spotřeba paliva a emise CO<sub>2</sub> konkrétního vozidla závisí nejen na hospodárném využití paliva, ale jsou ovlivněny také způsobem jízdy a dalšími netechnickými faktory (např. okolními podmínkami). Dodatečná výbava a příslušenství (nástavby, pneumatiky atd.) mohou mít za následek změnu jízdních parametrů, např. hmotnosti, valivého odporu či aerodynamických vlastností, a mohou tak kromě počasí a podmínek v dopravě rovněž ovlivnit spotřebu paliva a výkon. Hodnoty spotřeby paliva a emisí CO<sub>2</sub> platí v určitém intervalu a mohou se lišit v závislosti na zvoleném rozměru pneumatik a použití prvků výbavy na přání. Podle pokynů směrnice ES 1999/94, v platném znění, je návod na měření spotřeby paliva, emisí CO<sub>2</sub> a energetické spotřeby, který obsahuje údaje pro všechny nové modely osobních automobilů, zdarma k dostání na všech prodejních místech v rámci celé Evropské unie.

## Technická data

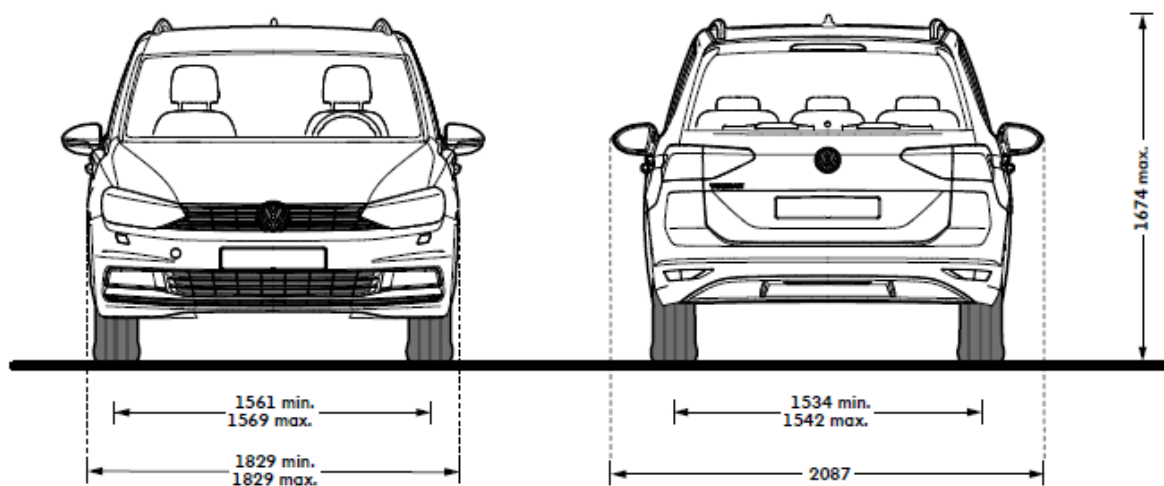
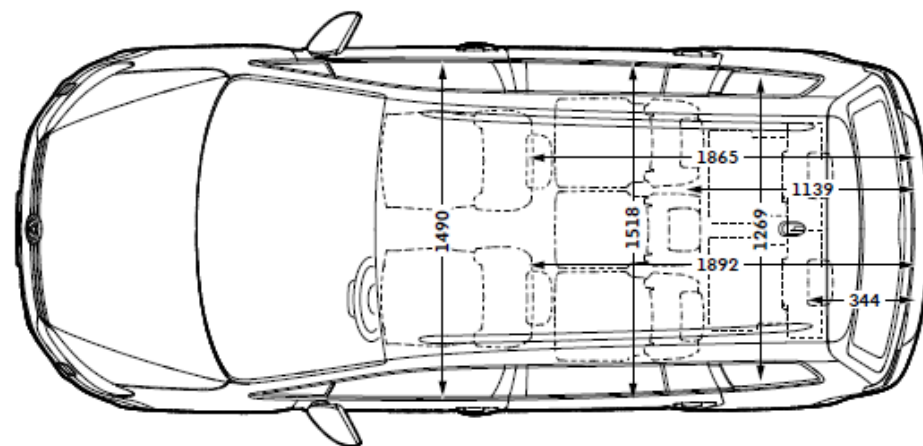
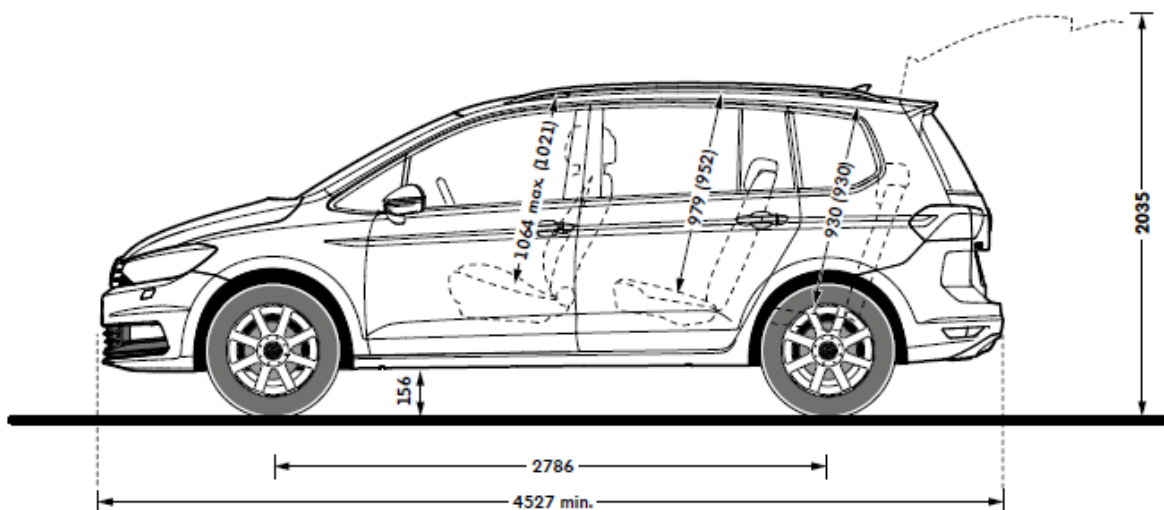
|  | 2,0 TDI        | 2,0 TDI     |
|--|----------------|-------------|
| Zdvihový objem (ccm)                           | 1968           | 1968        |
| Počet válců                                    | 4              | 4           |
| Výkon (kW / k)                                 | 90 (122)       | 110 (150)   |
| Pohon  | Přední         | Přední      |
| Převodovka                                     | Manuální 6 st. | Aut. DSG7   |
| Max. rychlost                                  | 196            | 206         |
| Palivo   | Diesel         | Diesel      |
| Kombinovaná spotřeba (WLTP)                    | 5 l/100km      | 5.3 l/100km |
| Kombinovaná hodnota emise CO2 (WLTP)           | 132 g/km       | 138 g/km    |
| Emisní norma                                   | EU6            | EU6         |
| Délka  | 4532           | 4532        |
| Šířka  | 1829           | 1829        |
| Výška  | 1638           | 1638        |
| Rozvor   | 2786           | 2786        |
| Celková přípustná hmotnost                     | 2190           | 2230        |
| Celková přípustná hmotnost nebrzděného přívěsu | 750            | 750         |
| Celková přípustná hmotnost brzděného přívěsu   | 1500           | 1800        |

Uvedené hodnoty jsou získávány předepsaným způsobem měření. Údaje se nevztahují na konkrétní vozidlo a nejsou součástí nabídky, ale slouží pouze pro účely srovnání jednotlivých typů vozidel. Spotřeba paliva a emise CO<sub>2</sub> konkrétního vozidla závisí nejen na hospodárném využití paliva, ale jsou ovlivněny také způsobem jízdy a dalšími netechnickými faktory (např. okolními podmínkami). Dodatečná výbava a příslušenství (nástavby, pneumatiky atd.) mohou mít za následek změnu jízdních parametrů, např. hmotnosti, valivého odporu či aerodynamických vlastností, a mohou tak kromě počasí a podmínek v dopravě rovněž ovlivnit spotřebu paliva a výkon. Hodnoty spotřeby paliva a emisí CO<sub>2</sub> platí v určitém intervalu a mohou se lišit v závislosti na zvoleném rozměru pneumatik a použití prvků výbavy na přání. Podle pokynů směrnice ES 1999/94, v platném znění, je návod na měření spotřeby paliva, emisí CO<sub>2</sub> a energetické spotřeby, který obsahuje údaje pro všechny nové modely osobních automobilů, zdarma k dostání na všech prodejních místech v rámci celé Evropské unie.



# Rozměry

## Touran



**Velikost zavazadlového prostoru, l**  
834

**Velikost zavazadlového prostoru se sklopenými  
zadními sedačkami, l**  
1 980

**Poloměr otáčení, m**  
cca 11,5