

Ceník,
technická data a rozměry modelu



Touran



Ceník

Linie	Zdvihový objem (l)	Převodovka	Výkon kW (k)	Objednací kód	Cena s DPH
Touran	1,5 TSI EVO	Manuální 6 st.	110/150	5T12CX24	780 900
Comfortline	1,5 TSI EVO	Manuální 6 st.	110/150	5T13CX24	831 900
	1,5 TSI EVO	Aut. DSG7	110/150	5T13CZ24	883 900
	2,0 TDI	Manuální 6 st.	90/122	5T131X24	893 900
	2,0 TDI	Aut. DSG7	110/150	5T136Z24	976 900
Highline	1,5 TSI EVO	Manuální 6 st.	110/150	5T14CX24	868 900
	1,5 TSI EVO	Aut. DSG7	110/150	5T14CZ24	922 900
	2,0 TDI	Manuální 6 st.	90/122	5T141X24	930 900
	2,0 TDI	Aut. DSG7	110/150	5T146Z24	1 015 900
R-line	1,5 TSI EVO	Manuální 6 st.	110/150	5T14CXR7	973 900
	1,5 TSI EVO	Aut. DSG7	110/150	5T14CZR7	1 036 900
	2,0 TDI	Manuální 6 st.	90/122	5T141XR7	1 035 900
	2,0 TDI	Aut. DSG7	110/150	5T146ZR7	1 129 900

DSG - 6stupňová nebo 7stupňová automatická převodovka s dvojitou spojkou s možností manuálního řazení.

4Motion - pohon všech kol. BMT - motor se sníženou spotřebou. *Spotřeba v kg/100 km. Ceny všech modelů jsou v Kč včetně 21% DPH.

Veškeré údaje obsažené v tomto ceníku mají pouze informativní charakter. Od data předání do tisku nebo uveřejnění na internetu mohlo dojít k úpravám.

Fotografie mohou zobrazovat i příslušenství nebo zvláštní výbavu, která není součástí dané zvolené specifikace vozidla. Pro aktuální informace o cenách, výbavě, akčních modelech či možnosti kombinací jednotlivých mimořádných výbav se obraťte na naše autorizované prodejce, jejichž seznam naleznete na našich stránkách www.volkswagen.cz.

Volkswagen si vyhrazuje právo uskutečňovat v průběhu výroby změny proti provedením zde uvedeným.

Sériová výbava

Touran

- 16" kola ocelová 6 J x 16 pneumatiky 215/65 R 16
- Bederní opěrky vpředu
- Tempomat včetně omezovače
- Bez označení motoru vzadu
- Bez podélného střešního nosiče
- Boční a hlavové airbagy vpředu hlavové vzadu
- Centrální zamykání Keyless Start bezklíčové startování bez SAFELock
- Čalounění stropu v šedá "Storm"
- Čelní airbagy řidiče a spolujezdce možnost deaktivace u spolujezdce kolenní airbag řidiče
- Dešťový senzor
- Dětská pojistka manuální
- Digital Cockpit 8" obrazovka s barevným multifunkčním ukazatelem volitelné profily
- Digitální radiopřijímač (DAB+) rozšíření rádia o příjem digitálního vysílání závislý na síle signálu v daném místě
- Dvojitá koncová světla brzdové světlo LED
- eCall nouzové volání v případě nehody
- Elektromechanická parkovací brzda s funkcí Auto Hold asistent pro rozjezd do kopce
- Elektronický imobilizér
- Elektronický stabilizační systém ESP hydraulický brzdový asistent ABS, EDS, ASR, MSR
- Halogenové světlomety směrové ukazatele pod jednotným sklem s denním svícením
- ISOFIX příprava pro upevnění dětských sedaček na sedadlech v 2. a 3. řadě
- Koncové mlhové světlo
- Kotoučové brzdy vzadu 15" (série 272x10)
- Lakování v barvě vozu kliky dveří vnější zpětná zrcátka
- Lane Assist systém pro udržování vozu v jízdním pruhu
- LED osvětlení SPZ
- Loketní opěrka vpředu s odkládacím prostorem a výdechy ventilace dozadu

Touran

- Make-up zrcátka ve slunečních clonách s osvětlením
- Nárazníky v barvě vozu
- Navigace Discover Media 8" barevný dotykový display třetí generace infotainmentu MIB 3 Bluetooth (handsfree, ovládání hudby) USB-C port reproduktory vpředu a vzadu aktualizace zdarma Volkswagen Media Control funkce Streaming & Internet rozpoznávání dopravních značek součástí navigace není App-Connect
- Nepřímá kontrola poklesu tlaku v pneu
- Odkládací přihrádka na středové konsole s víkem
- Palubní literatura v českém jazyce
- Parkovací senzory Park Pilot senzory vpředu a vzadu zobrazení na displeji
- Podlaha zavazadlového prostoru textilní
- Posilovač řízení
- Potahy sedadel v látce "Charly"
- Přední opěrky hlavy vpředu nastavitelné
- Přední sedadla výškově nastavitelná
- Přihrádka u spolujezdce klimatizovaná
- Příprava na We Connect a We Connect Plus pro využívání služeb je nutná registrace a aktivace Systém We Connect je nehmotným produktem (aplikací resp. softwarem) společnosti Volkswagen AG, 38436 Wolfsburg, Spolková republika Německo, která je jejím výhradním prodejcem/poskytovatelem. Autorizovaní prodejci značky Volkswagen prodávají výhradně hardware nezbytný pro jeho fungování a ve vztahu k prodeji softwaru společnost Volkswagen AG žádným právním způsobem nezastupují. Pokud nejsou služby ve voze aktivovány do 90 dní od předání vozu zákazníkovi, začne běžet bezplatná lhůta. Zákazník může služby aktivovat i později, ale bezplatná lhůta je v tom případě kratší. součástí přípravy není App-Connect
- Rezervní kolo plnohodnotné ocelové
- Sada nářadí a zvedák vozu

Touran

- Side Assist asistent pro změnu jízdního pruhu asistent pro vyparkování (v případě vyjždění z parkovací místa, zabrání kolizi s projíždějícím vozem)
- Start-Stop systém rekuperace kinetické energie při brždění u vozů s označením BMT
- Systém PreCrash proaktivní bezpečnostní systém v případě elektronického vyhodnocení rizika nehody dojde k automatickému dovození oken, příp. panoramatického okna, natlakování brzd a přitažení bezpečnostních pásů
- Systém rozpoznání chodců a cyklistů
- Systém sledování únavy řidiče
- Třibodové bezpečnostní pásy vpředu i vzadu vpředu s výškovým nastavením s předepínači vpředu i vzadu
- Tři oddělená sedadla v druhé řadě posuvná podélně s možností nastavení opěradla loketní opěrka funkce "Easy Fold"
- Variabilní podlaha zavazadl. prostoru s fixačními elementy
- Vnější zpětná zrcátka el. sklopná s automatickou clonou automatické naklonění vnějšího zpětného zrcátka u spolujezdce při zařazení zpátečky na straně spolujezdce konvexní na straně řidiče asférické
- Vnější zpětné zrcátko na straně spolujezdce konvexní
- Vnější zpětné zrcátko na straně řidiče asférické
- Výstražný trojúhelník

Comfortline navíc oproti výbavě Touran

- 12V zásuvka na středové konsole vzadu v loketní opěrce vpředu v zavazadlovém prostoru
- Adaptivní tempomat do 210km/h pro DSG s funkcí Front Assist a City-brake s funkcí Stop&Go automatická regulace odstupu od vpředu jedoucího vozu s funkcí Front Assist zkrácení brzdné dráhy a varování při nebezpečném snížení odstupu funkce City-brake - nouzové brzdění (do 30 km/h)
- Akustické a grafické upozornění nepřipnutých pásů vpředu, grafické upozornění nepřipnutých zadních pásů
- Automatická klimatizace Climatronic automatická regulace nastavení teploty oddělené pro řidiče a spolujezdce klimatizovaná přihrádka spolujezdce senzor kvality vnějšího vzduchu s automatickým přepnutím na vnitřní cirkulaci 3zónová
- Automatický spínač světlometů Coming/Leaving home dešťový senzor

Sériová výbava

Comfortline navíc oproti výbavě Touran

- Dálkově ovládané centrální zamykání 2 sklopné klíče
- Dekor "New Brushed Design" dekor přístrojové desky dekor obložení dveří vpředu
- Dekor středové konzole "Piano Black"
- Elektronický stabilizační systém ESP ABS, EDS, ASR, MSR
- Chromované lišty bočních oken
- Chromové lemování větracích otvorů ovládacích prvků pro rádio a klimatizaci spínače světlometů
- Komfortní sedadla vpředu
- Kryt zavazadlového prostoru zatažitelný a odnímatelný manuálně
- Make-up zrcátka ve slunečních clonách s osvětlením
- Multifunkční volant v kůži ovládání rádia, telefonu a palubního počítače hlavice řadicí páky a madlo ruční brzdy v kůži
- Multifunkční volant v kůži ovládání rádia, telefonu a palubního počítače (palubní počítač není součástí balení) hlavice řadicí páky a madlo ruční brzdy v kůži
- Nárazníky v barvě vozu
- Opěradlo sedadla spolujezdce sklopné (zcela)
- Paket Světla a výhled vnitřní zpětné zrcátko s clonou automatický spínač světlometů funkce Coming/Leaving home dešťový senzor
- Palubní počítač Plus
- Podélné střešní nosiče stříbrně eloxované
- Potahy sedadel v látce "Lasano" vc. komfortní sedadla
- Potah zadních částí předních sedadel potahy z umělé kůže kapsy na zadních částech sedadel
- Přední kotoučové brzdy 16"
- Přední opěrky hlavy vpředu nastavitelné podélně a výškově
- Příhrádka ve stropě
- Příhrádky pod předními sedadly

Comfortline navíc oproti výbavě Touran

- Příprava na We Connect a We Connect Plus pro využívání služeb je nutná registrace a aktivace Systém We Connect je nehmotným produktem (aplikací resp. softwarem) společnosti Volkswagen AG, 38436 Wolfsburg, Spolková republika Německo, která je jejím výhradním prodejcem/poskytovatelem. Autorizovaní prodejci značky Volkswagen prodávají výhradně hardware nezbytný pro jeho fungování a ve vztahu k prodeji softwaru společnost Volkswagen AG žádným právním způsobem nezastupují. Pokud nejsou služby ve voze aktivovány do 90 dní od předání vozu zákazníkovi, začne běžet bezplatná lhůta. Zákazník může služby aktivovat i později, ale bezplatná lhůta je v tom případě kratší. součástí přípravy není App-Connect
- Sklopné stolky na zadní straně předních sedadel
- Systém sledování únavy řidiče
- Tísňové volání tlačítko tísňového volání ve voze umožňuje telefonickou hlasovou péči do chvíle, než dorazí potřebná pomoc hlasová péče je poskytována v 10ti evropských jazycích (němčina, angličtina, francouzština, italština, holandština, polština, portugalština, švédština, španělština a čeština)
- Tři oddělená sedadla v druhé řadě posuvná podélně s možností nastavení opěradla loketní opěrka funkce "Easy Fold"
- Vnější zpětná zrcátka elektronicky nastavitelná a vyhřívána na straně řidiče asferická
- Zatmavená zadní okna boční zadní okna okno pátých dveří 65% absorpce světla

Highline navíc oproti výbavě Comfortline

- 16" kola z lehké slitiny Karlstad rozměr 5J x 16 pneumatiky 205/60 R16
- Ambientní osvětlení osvětlení dveří lampičky LED pro čtení podsvícené dekorační lišty na dveřích
- Dekor interiéru "Piano Black" přístrojová deska středová konzola a vykládání dveří vpředu
- Digital Cockpit Pro 10,25" obrazovka s barevným multifunkčním ukazatelem volitelné profily zrcadlení mapových podkladů v kombinaci s navigací Discover Media nebo Discover Pro při volbě Discover Media jsou mapové podklady zobrazeny buď na Digital Cockpit Pro nebo na obrazovce infotainmentu při volbě Discover Pro lze mapové podklady zobrazit na obou displejích zároveň
- Front Assist systém nouzového brzdění s funkcí "City Brake"

Highline navíc oproti výbavě Comfortline

- Chromované orámování spínače světlometů a panelu pro ovládání vnějších zpětných zrcátek a oken
- Mlhové světlometry se statickým odbočovacím světlem
- Multifunkční volant v kůži řazení pádly pod volantem ovládání převodovky DSG ovládání rádia, telefonu a palubního počítače (není součástí balení) hlavice řadicí páky a madlo ruční brzdy v kůži
- Nárazníky v barvě vozu vpředu s chromovou lištou
- Osvětlení prostoru pro nohy vpředu
- Palubní počítač Premium s barevným multifunkčním ukazatelem
- Potahy sedadel "ArtVelours" středový pruh Microfleece na předních sedadlech
- Rezervní kolo plnohodnotné
- Textilní koberečky vpředu a vzadu
- Top-komfortní sedadla vpředu
- Zásuvka 230 V vzadu zásuvka na levé straně kufru přídatné osvětlení v zavazadlovém prostoru osvětlení je vyjmutelné a použitelné jako svítidla

R-line navíc oproti výbavě Highline

- 17" kola z lehké slitiny Salvador Volkswagen R šedá metallic rozměr 6,5 J x 17 pneumatiky 215/55 R17 samozacelující pneumatiky bezpečnostní šrouby
- Dojezdové rezervní kolo ocelové - 16" pro kola o velikosti 17" a 18" sada nářadí a zvedák vozu
- LED světlometry včetně LED denního svícení dálkové svícení
- LED zadní světla brzdové světlo LED
- Light Assist automatické přepínání mezi dálkovým a potkávacím světlem dle provozu v protisměru

Sériová výbava

R-line navíc oproti výbavě Highline

- R-Line Paket Exteriér & Interiér (Highline) Potahy v látce design "Race" Bočnice z mikrovlákna "San Remo" R-line logo na předních sedadlech Pedály v designu leštěné oceli Přední nárazník v R-Line designu Multifunkční sportovní volant v kůži s R-line logem (pro vozy s DSG převodovkou s pádly pod volantem) Dekorace "Black Lead Grey" pro středovou konzoli a přední dveře R-Line logo v masce vozu R-Line logo na předních dveřích pod vnějším zpětným zrcátkem Černý strop Nástupní lišty předu z hliníku s R-Line logem BEZ MLHOVÝCH SVĚTLOMETŮ
- Zimní paket vyhřívání předních sedadel vyhřívání trysky ostřikovačů předního skla kontrolka stavu nádržky ostřikovačů ostřikovače světlometů

Příplatková výbava

Kód	Výbava	Touran	Comfortline	Highline	R-line	Cena v Kč vč. 21% DPH
Akční pakety						
\$BS	"Nejžádanější prvky výbavy" Nevíte si rady, jaké prvky výbavy opravdu potřebujete? Zaklikněte tuto možnost, která Vám automaticky vybere příplatkovou výbavu, kterou u tohoto modelu zákazníci nejčastěji objednávají. Následně můžete konfiguraci upravit dle Vašich představ.	-	○	○	○	0
W14 4I3 KA1 9IJ PDA	Akční paket Technik Bezklíčové odemykání Keyless Access; Zpětná kamera "Rear Assist"; Telefonní rozhraní "Comfort"; Volba profilu jízdy	-	-	-	○	22 900
W14 4I3 KA1 9IJ PDA	Akční paket Technik Bezklíčové odemykání Keyless Access; Zpětná kamera "Rear Assist"; Telefonní rozhraní "Comfort"; Volba profilu jízdy; Akustický parkovací systém Parkpilot	-	-	○	-	22 900
Designové pakety/Design exteriéru						
W02	R-Line Exteriér Přední nárazník v R-line designu; R-Line logo v masce vozu; R-Line logo na předních dveřích pod vnějším zpětným zrcátkem; BEZ MLHOVÝCH SVĚTLOMETŮ	-	-	○	-	22 900
Vnější výbava						
WLM	LED světlomety dynamické s dynamickým přisvětlováním zatáček; včetně LED denního svícení; regulace dálkového svícení (v závislosti na rychlosti, od cca 100km/h zvýšení svítivosti); dynamické přisvětlování zatáček; neobsahuje Light Assis	-	-	-	○	10 500
		-	○	○	-	57 300
8SK	LED zadní světla brzdové světlo LED	-	○	○	-	12 100
8WH	Mlhové světlomety se statickým odbočovacím světlem	○	○	-	-	8 400
Vnitřní výbava						
QA2	1 integrovaná dětská sedačka vpravo s bočním držením a hlavovou opěrkou; pro děti od 3 let; v druhé řadě sedadel; vyklopitelné	-	○	○	○	7 300
QA6	2 integrované dětské sedačky vpravo a vlevo; s bočním držením a hlavovou opěrkou; pro děti od 3 let; v druhé řadě sedadel; vyklopitelné	○	○	○	○	14 600
2FE	Multifunkční volant v kůži řazení pádly pod volantem; ovládání převodovky DSG; ovládání rádia, telefonu a palubního počítače (není součástí balení); hlavice řadicí páky a madlo ruční brzdy v kůži	-	○ ¹	-	-	5 200

1 Neplatí pro motorizace 5T131X24, 5T13CX24

Příplatková výbava

Kód	Výbava	Touran	Comfortline	Highline	R-line	Cena v Kč vč. 21% DPH
2FM	Multifunkční volant v kůži vyhřívaný ovládání palubního počítače, rádia a telefonu; hlavice řadicí páky v kůži	○	○	○	-	4 200
2FT	Multifunkční volant v kůži vyhřívaný s pádly pro řazení převodovky DSG; hlavice řadicí páky v kůži	-	○ ¹	○ ²	-	9 400
3Y7	Ochranná sluneční roleta pro boční okna vzadu	○	○	○	○	3 500
PKJ	Paket Rodina Dětské pojistky pro zadní dveře - elektricky ovládané - ovladatelné z místa řidiče; sluneční roletky na zadních dveřích; skládací a odnímatelná podložka do zavazadlového prostoru	○	○	○	○	6 100
OTD	Textilní koberečky vpředu a vzadu	○	○	-	-	5 500
WT5	Top-paket Ambientní osvětlení; iluminační lišty v dekoraci předních dveří; osvětlení prostoru nohou; Panoramatické střešní okno; elektricky posuvné a výklopné; Dekorace přístrojové desky a předních dveří "Piano Black"; Zadní LED světla; Zatmavená zadní okna; 2x LED osvětlení na čtení vpředu a vzadu	-	○	-	-	43 700
4A4	Vyhřívání předních a zadních sedadel	-	○	○	○	7 300
WWC 4A4 8GV \$PB	Zimní paket Plus vks. vyhřívání předních a zadních sedadel; vyhřívání trysky ostřikovačů předního skla; kontrolka stavu nádržky ostřikovačů; ostřikovače světlometů; v kombinaci s "ErgoActive sedadla I a II"	-	○ ³	○ ⁴	-	17 000
WWC 4A4 \$PB	Zimní paket Plus vks. vyhřívání předních a zadních sedadel; vyhřívání trysky ostřikovačů předního skla; kontrolka stavu nádržky ostřikovačů; ostřikovače světlometů; v kombinaci s "ErgoActive sedadla I a II"	-	○ ⁵	○ ⁶	-	17 000
Asistenční systémy a funkčnost						
4I6 WD3	Alarm se SAFELOCK Back-up-Horn; ostraha interiéru; senzor naklonění vozu	○	○	○	○	4 900
4X4	Boční airbagy vzadu	○	○	○	○	11 100
PXX	Dynamic Light Assist regulace dálkových světlometů umožňující trvalé použití dálkových světel bez oslňování vozu v protisměru; částečné clonění pomocí maskovací funkce	-	-	-	○	8 100
		-	○	○	-	13 300

2 Neplatí pro motorizace 5T141X24, 5T14CX24

3 Neplatí pro motorizace 5T13CX24, 5T13CZ24

4 Neplatí pro motorizace 5T14CX24, 5T14CZ24

5 Neplatí pro motorizace 5T131X24, 5T136Z24

6 Neplatí pro motorizace 5T141X24, 5T146Z24

Příplatková výbava

Kód	Výbava	Touran	Comfortline	Highline	R-line	Cena v Kč vč. 21% DPH
PE6	Easy Open dálkově ovladatelné elektrické otevírání a zavírání pátých dveří; otevírání zavadlového prostoru pohybem nohy pod zadním nárazníkem; bezklíčové odemýkání Keyless včetně bezklíčového startování	○	○	○	○	23 800
PE7 WD3	Easy Open se SAFELOCK a Alarmem dálkově ovladatelné elektrické otevírání a zavírání pátých dveří; otevírání zavadlového prostoru pohybem nohy pod zadním nárazníkem; bezklíčové odemýkání Keyless včetně bezklíčového startování; s bezpečnostním prvkem SAFELOCK; Alarm; Back-up-Horn; ostraha interiéru; senzor naklonění vozu	-	○ ¹	○ ²	○ ⁷	27 300
PE9 WD3	Easy Open se SAFELOCK a Alarmem dálkově ovladatelné elektrické otevírání a zavírání pátých dveří; otevírání zavadlového prostoru pohybem nohy pod zadním nárazníkem; bezklíčové odemýkání Keyless včetně bezklíčového startování; s bezpečnostním prvkem SAFELOCK; Alarm; Back-up-Horn; ostraha interiéru; senzor naklonění vozu	-	○ ⁸	○ ⁹	○ ¹⁰	28 700
PE7 WD3 \$14	Easy Open se SAFELOCK a Alarmem vks. dálkově ovladatelné elektrické otevírání a zavírání pátých dveří; otevírání zavadlového prostoru pohybem nohy pod zadním nárazníkem; bezklíčové odemýkání Keyless včetně bezklíčového startování; s bezpečnostním prvkem SAFELOCK; Alarm; Back-up-Horn; ostraha interiéru; senzor naklonění vozu; v kombinaci s "Akční paket Technik" nebo "Akční paket Comfort"	-	○ ¹	○ ²	○ ⁷	15 600
PE9 WD3 \$14	Easy Open se SAFELOCK a Alarmem vks. dálkově ovladatelné elektrické otevírání a zavírání pátých dveří; otevírání zavadlového prostoru pohybem nohy pod zadním nárazníkem; bezklíčové odemýkání Keyless včetně bezklíčového startování; s bezpečnostním prvkem SAFELOCK; Alarm; Back-up-Horn; ostraha interiéru; senzor naklonění vozu; v kombinaci s "Akční paket Technik" nebo "Akční paket Comfort"	-	○ ⁸	○ ⁹	○ ¹⁰	17 000
PE6 \$14	Easy Open vks. dálkově ovladatelné elektrické otevírání a zavírání pátých dveří; otevírání zavadlového prostoru pohybem nohy pod zadním nárazníkem; bezklíčové odemýkání Keyless včetně bezklíčového startování; v kombinaci s "Akční paket Technik" (Highline) nebo "Akční paket Comfort"	-	○	○	○	12 100
4E7	Elektrické ovládání pátých dveří dálkově odjištění víka	○	○	○	○	12 400
4I3	Keyless Advanced bezklíčové odemýkání a startování	○	○ ¹¹	○ ¹²	○ ¹³	11 800
PE5	Keyless Advanced bezklíčové odemýkání a startování	-	○ ¹⁴	○ ¹⁵	○ ¹⁶	11 800

- 7 Neplatí pro motorizace 5T141XR7, 5T14CXR7
- 8 Neplatí pro motorizace 5T136Z24, 5T13CZ24
- 9 Neplatí pro motorizace 5T146Z24, 5T14CZ24
- 10 Neplatí pro motorizace 5T146ZR7, 5T14CZR7
- 11 Neplatí pro motorizace 5T131X24
- 12 Neplatí pro motorizace 5T141X24
- 13 Neplatí pro motorizace 5T141XR7
- 14 Neplatí pro motorizace 5T136Z24
- 15 Neplatí pro motorizace 5T146Z24
- 16 Neplatí pro motorizace 5T146ZR7

Příplatková výbava

Kód	Výbava	Touran	Comfortline	Highline	R-line	Cena v Kč vč. 21% DPH
PE2 WD3 \$14	Keyless Advanced SAFELOCK a Alarmem vks. bezklíčové odemykání a startování; s bezpečnostním prvkem SAFELOCK; Alarm; Back-up-Horn; ostraha interiéru; senzor naklonění vozu; v kombinaci s "Akční paket Technik" nebo "Akční paket Comfort"	-	-	○	-	4 900
PE2 WD3	Keyless Advanced se SAFELOCK a Alarmem bezklíčové odemykání a startování; s bezpečnostním prvkem SAFELOCK; Alarm; Back-up-Horn; ostraha interiéru; senzor naklonění vozu	○	○	○	○	16 700
PE5 \$14	Keyless Advanced vks. bezklíčové odemykání a startování; v kombinaci s "Akční paket Technik" a "Akční paket Comfort"	-	○ ¹⁴	○ ¹⁵	○ ¹⁶	0
8G1	Light Assist automatické přepínání mezi dálkovým a potkávacím světlem dle provozu v protisměru	○	○	○	-	4 500
WHA	Nezávislé topení s dálkovým ovládním; s časovačem	○	○	○	○	49 600
7X5	Parkovací asistent Park Assist umožňující zaparkování částečně bez zásahu řidiče; Parkpilot se signalizací vzdálenosti od překážek směrem dopředu i dozadu	○	○	○	○	12 200
9IJ	Telefonní rozhraní Comfort indukční nabíjení	○	○	○	○	11 900
8A9 KA2	Trailer Assist vč. zpětné kamery asistent pro parkování s přívěsem; Park Assist umožňující zaparkování částečně bez zásahu řidiče; Parkpilot se signalizací vzdálenosti od překážek směrem dopředu i dozadu; automatické zatáčení volantu; zpětná kamera	-	○	○	○	30 400
PFE	Travel Assist udržuje vůz v jízdním pruhu, udržuje nastavenou rychlost a současně přitom bere v úvahu i odstup od vpředu jedoucích vozidel; Emergency Assist - asistent pro stav nouze (pouze pro DSG)	○	○	○	○	16 300
PGX	Vyhřívání čelní sklo vyhřívání pomocí drátků	○	○	○	○	5 900
WWC	Zimní paket vyhřívání předních sedadel; vyhřívání trysky ostřikovačů předního skla; kontrolka stavu nádržky ostřikovačů; ostřikovače světlometů	○	○	○	-	13 800
WWC 4A4	Zimní paket Plus vyhřívání předních a zadních sedadel; vyhřívání trysky ostřikovačů předního skla; kontrolka stavu nádržky ostřikovačů; ostřikovače světlometů	-	○ ⁵	○ ⁶	-	21 100
WWC 4A4 8GV	Zimní paket Plus vyhřívání předních a zadních sedadel; vyhřívání trysky ostřikovačů předního skla; kontrolka stavu nádržky ostřikovačů; ostřikovače světlometů	-	○ ³	○ ⁴	-	21 100
KA1	Zpětná kamera	○	○	○	○	8 700

Příplatková výbava

Kód	Výbava	Touran	Comfortline	Highline	R-line	Cena v Kč vč. 21% DPH
Multimédia a navigace						
9WJ	App-Connect Wireless bezdrátové propojení smartphone s infotainmentem vozu (rádio, navigace) –	○	○	○	○	6 300
9S0	Digital Cockpit Pro 10,25" obrazovka; s barevným multifunkčním ukazatelem; volitelné profily; zrcadlení mapových podkladů v kombinaci s navigací Discover Media nebo Discover Pro; při volbě Discover Media jsou mapové podklady zobrazeny buď na Digital Cockpit Pro nebo na obrazovce infotainmentu; při volbě Discover Pro lze mapové podklady zobrazit na obou displejích zároveň	-	○	-	-	11 900
RCB	Navigace Discover Pro 9,2" barevný dotykový displej; nová generace infotainmentu MIB 3; reproduktory vpředu a vzadu (8); USB-C port; hlasové ovládání; Bluetooth (handsfree, ovládání hudby); 3D zobrazení map; App-Connect Wireless	○	○	○	○	30 900
9VW	Soundssystem Dynaudio digitální zvuk; centrální reproduktor; bez subwooferu; zesilovač s výkonem 400 Watt	-	○	○	○	18 700
U9E 7B2	USB-C port 2x pro nabíjení vzadu odpadá 12V zásuvka v zadní střední konsoli vozu a zůstává pouze 12 V zásuvka v zavazadlovém prostoru	○	○	○	○	4 200
Kola a podvozky						
WJ2	16" kola z lehké slitiny Hamburg rozměr 6,5 J x 16; pneumatiky 205/60 R16; bezpečnostní šrouby	-	-	○	-	5 100
		-	○	-	-	26 800
PJ4	16" kola z lehké slitiny Karlstad rozměr 5J x 16; pneumatiky 205/60 R16	-	○	-	-	21 700
PJB	17" kola z lehké slitiny Alexandria rozměr 6,5 J x 17; pneumatiky 215/55 R17; samozacelující pneumatiky; bezpečnostní šrouby	-	-	○	-	21 100
		-	○	-	-	41 300
PI4	17" kola z lehké slitiny Salvador Volkswagen R; šedá metallic; rozměr 6,5 J x 17; pneumatiky 215/55 R17; samozacelující pneumatiky; bezpečnostní šrouby	-	-	○	-	23 000
		-	○	-	-	36 900
PJA	17" kola z lehké slitiny Vallenga černé/leštěné; rozměr 6,5 J x 17; pneumatiky 215/55 R17; samozacelující pneumatiky; bezpečnostní šrouby	-	-	○	-	21 100
		-	○	-	-	41 300
PI3	18" kola z lehké slitiny Marseille Volkswagen R; černé, leštěné; rozměr 7 J x 18; pneumatiky 225/45 R18; samozacelující pneumatiky; bezpečnostní šrouby	-	-	-	○	14 000
		-	-	○	-	37 000
		-	○	-	-	50 900
WDD	Adaptivní regulace podvozku DCC jízdní režimy Sport, Comfort a Normal (nastavuje tlumiče a přizpůsobuje posilovač řízení)	-	○	○	○	29 500

Příplatková výbava

Kód	Výbava	Touran	Comfortline	Highline	R-line	Cena v Kč vč. 21% DPH
PR1	Dojezdové rezervní kolo ocelové - 16" pro kola o velikosti 17" a 18"; sada nářadí a zvedák vozu	-	○	○	-	0
PR3	Rezervní kolo plnohodnotné	-	○	-	-	3 500
1G8	Tire mobility set 12V kompresor; lepicí hmota; odpadá rezerva	-	○	○	○	0
PDA	Volba profilu jízdy s možností volby ECO režimu	○	○	○	○	5 800
Prodloužená záruka						
EA2	Prodloužená záruka 3 roky/60.000 km podle toho, která situace nastane dříve	○	-	-	-	5 100
EA6	Prodloužená záruka 4 roky/120.000 km podle toho, která situace nastane dříve; Kombinovatelné pouze s VO podporami pouze do čtvrtého odběrového pásma tzn. 21 vozů a pouze max. na 21 vozů.	○	-	-	-	14 100
EA5	Prodloužená záruka 4 roky/80.000 km podle toho, která situace nastane dříve	○	○	○	○	10 600
EA8	Prodloužená záruka 5 let/100.000 km podle toho, která situace nastane dříve	○	○	○	○	18 100
EA9	Prodloužená záruka 5 let/150.000 km podle toho, která situace nastane dříve	○	○	○	○	24 500
Servisní balíčky						
\$S5	Extra zvýhodnění servisního balíčku více informací naleznete na stránce: www.volkswagen.cz/balicky -	○	○	○	○	-10 000
\$9B	Service - 5 let / 100 000 km Servisní balíčky kryjí náklady na servisní úkony po dobu 5 let nebo zvolený počet najetých kilometrů. Můžete tak předejít vlivu inflace nebo zdražení náhradních dílů; Tento servisní balíček zahrnuje: servisní úkony předepsané výrobcem, včetně výměny motorového oleje, olejového filtru, vzduchového filtru, prachového a pylového filtru, zapalovacích svíček (benzínový motor), palivového filtr (naftový motor), brzdové kapaliny a prodloužení záruky mobility	○	○	○	○	35 400
\$9C	Service - 5 let / 150 000 km Servisní balíčky kryjí náklady na servisní úkony po dobu 5 let nebo zvolený počet najetých kilometrů. Můžete tak předejít vlivu inflace nebo zdražení náhradních dílů; Tento servisní balíček zahrnuje: servisní úkony předepsané výrobcem, včetně výměny motorového oleje, olejového filtru, vzduchového filtru, prachového a pylového filtru, zapalovacích svíček (benzínový motor), palivového filtr (naftový motor), brzdové kapaliny a prodloužení záruky mobility -	○	○	○	○	53 800

Příplatková výbava

Kód	Výbava	Touran	Comfortline	Highline	R-line	Cena v Kč vč. 21% DPH
\$9A	Service - 5 let / 60 000 km Servisní balíčky kryjí náklady na servisní úkony po dobu 5 let nebo zvolený počet najetých kilometrů. Můžete tak předejít vlivu inflace nebo zdražení náhradních dílů; Tento servisní balíček zahrnuje: servisní úkony předepsané výrobcem, včetně výměny motorového oleje, olejového filtru, vzduchového filtru, prachového a pylového filtru, zapalovacích svíček (benzínový motor), palivového filtru (naftový motor), brzdové kapaliny a prodloužení záruky mobility	○	○	○	○	24 700
\$9N	Service Plus - 5 let / 100 000 km Servisní balíčky kryjí náklady na servisní úkony po dobu 5 let nebo zvolený počet najetých kilometrů. Můžete tak předejít vlivu inflace nebo zdražení náhradních dílů; Zahrnuje servisní úkony ve stejném rozsahu jako varianta Service a dále náhradní díly a práci nutnou k jejich výměně v případě jejich běžného opotřebení způsobeného obvyklým užíváním vozidla. Jedná se o servisní úkony na následujících částech vozidla:; Výměna stírátek; Spojka (běžné opotřebení spojky); Brzdové destičky a brzdové kotouče; Výměna rozvodového řemenu; Výměna baterie; Odpružení a tlumení; Výfukový a palivový systém; Poloosy, řemeny; Systém chlazení; Drobný pomocný materiál; Doplnění motorového oleje mezi servisními intervaly; Dezinfekce a případné doplnění klimatizace; Kontrolu vozidla před STK	○	○	○	○	64 900
\$9O	Service Plus - 5 let / 150 000 km Servisní balíčky kryjí náklady na servisní úkony po dobu 5 let nebo zvolený počet najetých kilometrů. Můžete tak předejít vlivu inflace nebo zdražení náhradních dílů; Zahrnuje servisní úkony ve stejném rozsahu jako varianta Service a dále náhradní díly a práci nutnou k jejich výměně v případě jejich běžného opotřebení způsobeného obvyklým užíváním vozidla. Jedná se o servisní úkony na následujících částech vozidla:; Výměna stírátek; Spojka (běžné opotřebení spojky); Brzdové destičky a brzdové kotouče; Výměna rozvodového řemenu; Výměna baterie; Odpružení a tlumení; Výfukový a palivový systém; Poloosy, řemeny; Systém chlazení; Drobný pomocný materiál; Doplnění motorového oleje mezi servisními intervaly; Dezinfekce a případné doplnění klimatizace; Kontrolu vozidla před STK	○	○	○	○	106 000
\$9M	Service Plus - 5 let / 60 000 km Servisní balíčky kryjí náklady na servisní úkony po dobu 5 let nebo zvolený počet najetých kilometrů. Můžete tak předejít vlivu inflace nebo zdražení náhradních dílů; Zahrnuje servisní úkony ve stejném rozsahu jako varianta Service a dále náhradní díly a práci nutnou k jejich výměně v případě jejich běžného opotřebení způsobeného obvyklým užíváním vozidla. Jedná se o servisní úkony na následujících částech vozidla:; Výměna stírátek; Spojka (běžné opotřebení spojky); Brzdové destičky a brzdové kotouče; Výměna rozvodového řemenu; Výměna baterie; Odpružení a tlumení; Výfukový a palivový systém; Poloosy, řemeny; Systém chlazení; Drobný pomocný materiál; Doplnění motorového oleje mezi servisními intervaly; Dezinfekce a případné doplnění klimatizace; Kontrolu vozidla před STK	○	○	○	○	38 200
Design interiéru/Vnitřní výbava						
PA5	Ambientní osvětlení osvětlení dveří; 2x LED osvětlení prostoru pro nohy; lampičky LED pro čtení; podsvícené dekorační lišty na dveřích; dekorace přístrojové desky a dveří vpředu "Piano Black"	-	○	-	-	5 900
PB4	ErgoActive sedadla I sedadlo řidiče manuálně nastavitelné ve 14-směrech s masážní funkcí; sedadlo řidiče s nastavením výšky, vzdálenosti od volantu, délky opěradel stehen (délkově nastavitelné); nastavení sklonu sedáku a opěradla na sedadle řidiče; bederní opěrka elektricky nastavitelná s masážní funkcí na straně řidiče; bederní opěrka vpravo manuální; schránka pod sedadlem spolujezdce; přední sedadla vyhřívaná; potah sedadel mikroflece "ArtVelours"	-	-	○	-	7 900
			-	○	-	19 000
PB6	ErgoActive sedadla II Top komfortní sedadla vpředu; sedadla vpředu manuálně nastavitelná ve 14-směrech s masážní funkcí; sedadlo řidiče s nastavením výšky, vzdálenosti od volantu, délky opěradel stehen (délkově nastavitelné); nastavení sklonu sedáku a opěradla na sedadle řidiče; bederní opěrka elektricky nastavitelná s masážní funkcí vpředu; přední sedadla vyhřívaná; potah sedadel mikroflece "ArtVelours"; odpadají schránky pod předními sedadly; odpadá možnost sklopení sedadla spolujezdce	-	-	○	-	16 200
			-	○	-	27 300

Příplatková výbava

Kód	Výbava	Touran	Comfortline	Highline	R-line	Cena v Kč vč. 21% DPH
Design exteriéru/Vnější výbava						
PS9	Panoramatické střešní okno elektricky posuvné a výklopné; přihrádka ve stropě	-	○	○	○	43 300
\$T6	vykoupíme Váš stávající vůz jakékoliv značky a odečteme jeho výkupní hodnotu z ceny nového vozu; pro obdržení bonusu je nutné, aby byla ve voze objednána prodloužená záruka minimálně na 4 roky/80 000 km; více informací a podmínky bonusu na protiúčt naleznete na: www.volkswagen.cz/ protiucet -	○	○	○	○	-40 000
\$FS	Extra zvýhodnění při využití financování ke každému značkovému financování od Volkswagen Financial Services nyní získáte cenové zvýhodnění 10 000 Kč, které bude odečteno z ceny vozu; nabízíme úrok již od 0 % p.a. se servisem na 5 let zdarma; je jen na vás, jakou délku splácení a výši akontace zvolíte (naši specialisté vám vždy nabídnou nejlepší možné podmínky); více informací a podmínky naleznete na: www.volkswagen.cz/akce- financovani/nulovy-urok -	○	○	○	○	-10 000

Technická data

	1,5 TSI EVO	1,5 TSI EVO
Zdvihový objem (ccm)	1498	1498
Počet válců	4	4
Výkon (kW / k)	110 (150)	110 (150)
Pohon	Přední	Přední
Převodovka	Manuální 6 st.	Aut. DSG7
Max. rychlost	209	209
Palivo	Benzin	Benzin
Kombinovaná spotřeba (WLTP)	6.3 l/100km; 6.6 l/100km	6.6 l/100km; 6.5 l/100km
Kombinovaná hodnota emise CO ₂ (WLTP)	143 g/km; 149 g/km; 144 g/km	148 g/km; 149 g/km
Emisní norma	EU6	EU6
Délka	4532	4532
Šířka	1829	1829
Výška	1638	1638
Rozvor	2786	2786
Celková přípustná hmotnost	2110	2120
Celková přípustná hmotnost nebrzděného přívěsu	750	750
Celková přípustná hmotnost brzděného přívěsu	1500	1500

Uvedené hodnoty jsou získávány předepsaným způsobem měření. Údaje se nevztahují na konkrétní vozidlo a nejsou součástí nabídky, ale slouží pouze pro účely srovnání jednotlivých typů vozidel. Spotřeba paliva a emise CO₂ konkrétního vozidla závisí nejen na hospodárném využití paliva, ale jsou ovlivněny také způsobem jízdy a dalšími netechnickými faktory (např. okolními podmínkami). Dodatečná výbava a příslušenství (nástavby, pneumatiky atd.) mohou mít za následek změnu jízdních parametrů, např. hmotnosti, valivého odporu či aerodynamických vlastností, a mohou tak kromě počasí a podmínek v dopravě rovněž ovlivnit spotřebu paliva a výkon. Hodnoty spotřeby paliva a emisí CO₂ platí v určitém intervalu a mohou se lišit v závislosti na zvoleném rozměru pneumatik a použití prvků výbavy na přání. Podle pokynů směrnice ES 1999/94, v platném znění, je návod na měření spotřeby paliva, emisí CO₂ a energetické spotřeby, který obsahuje údaje pro všechny nové modely osobních automobilů, zdarma k dostání na všech prodejních místech v rámci celé Evropské unie.

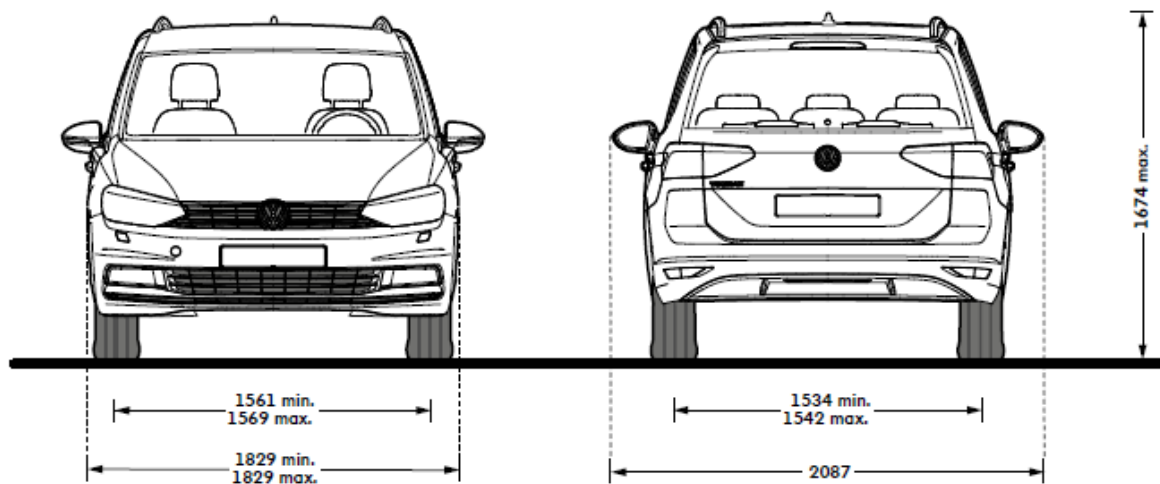
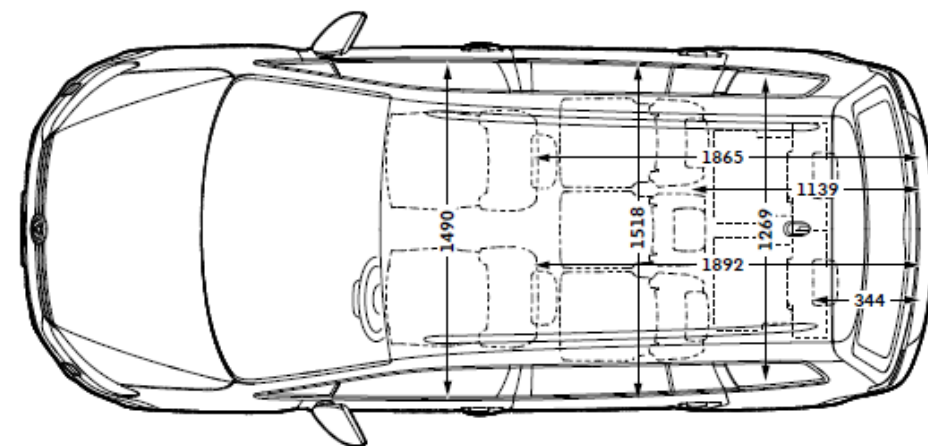
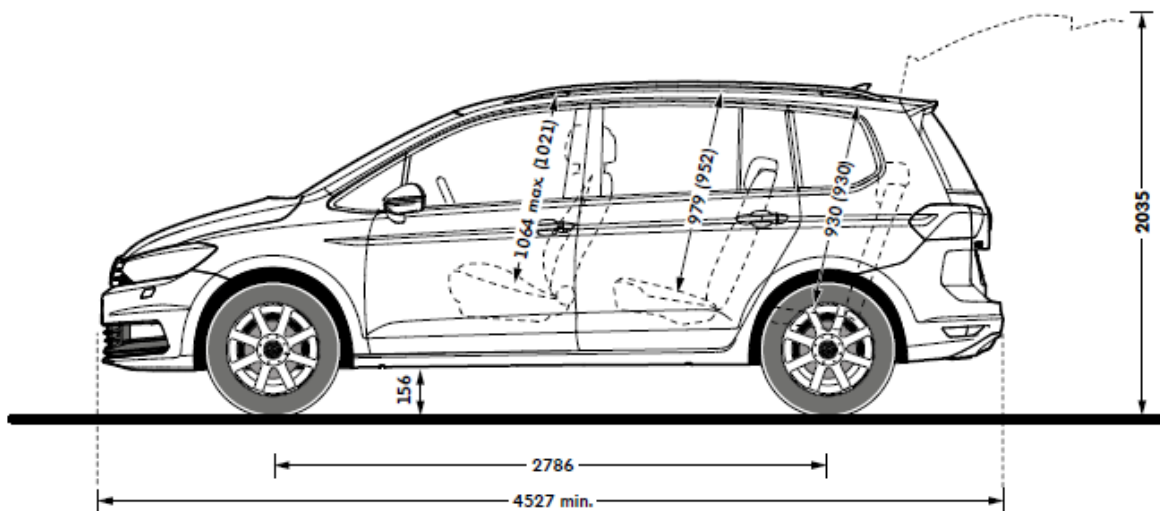
Technická data

	2,0 TDI	2,0 TDI
Zdvihový objem (ccm)	1968	1968
Počet válců	4	4
Výkon (kW / k)	90 (122)	110 (150)
Pohon	Přední	Přední
Převodovka	Manuální 6 st.	Aut. DSG7
Max. rychlost	196	206
Palivo	Diesel	Diesel
Kombinovaná spotřeba (WLTP)	5.1 l/100km; 5.2 l/100km; 5 l/100km	5.3 l/100km; 5.4 l/100km
Kombinovaná hodnota emise CO2 (WLTP)	132 g/km; 137 g/km	138 g/km; 142 g/km
Emisní norma	EU6	EU6
Délka	4532	4532
Šířka	1829	1829
Výška	1638	1638
Rozvor	2786	2786
Celková přípustná hmotnost	2190	2230
Celková přípustná hmotnost nebrzděného přívěsu	750	750
Celková přípustná hmotnost brzděného přívěsu	1500	1800

Uvedené hodnoty jsou získávány předepsaným způsobem měření. Údaje se nevztahují na konkrétní vozidlo a nejsou součástí nabídky, ale slouží pouze pro účely srovnání jednotlivých typů vozidel. Spotřeba paliva a emise CO₂ konkrétního vozidla závisí nejen na hospodárném využití paliva, ale jsou ovlivněny také způsobem jízdy a dalšími netechnickými faktory (např. okolními podmínkami). Dodatečná výbava a příslušenství (nástavby, pneumatiky atd.) mohou mít za následek změnu jízdních parametrů, např. hmotnosti, valivého odporu či aerodynamických vlastností, a mohou tak kromě počasí a podmínek v dopravě rovněž ovlivnit spotřebu paliva a výkon. Hodnoty spotřeby paliva a emisí CO₂ platí v určitém intervalu a mohou se lišit v závislosti na zvoleném rozměru pneumatik a použití prvků výbavy na přání. Podle pokynů směrnice ES 1999/94, v platném znění, je návod na měření spotřeby paliva, emisí CO₂ a energetické spotřeby, který obsahuje údaje pro všechny nové modely osobních automobilů, zdarma k dostání na všech prodejních místech v rámci celé Evropské unie.

Rozměry

Touran



Velikost zavazadlového prostoru, l
834

Velikost zavazadlového prostoru se sklopenými
zadními sedačkami, l
1 980

Poloměr otáčení, m
cca 11,5